

平成 24 年 1 月 19 日

お客様各位

日水製薬株式会社

ご案内

## コンパクトドライ「ニスイ」シリーズ製品 240 枚包装外箱の仕様変更

謹啓

時下ますますご清祥の段、お慶び申し上げます。

日ごろは弊社製品をご愛用いただきまして誠にありがとうございます。

さて、このたびコンパクトドライ「ニスイ」シリーズ製品 240 枚包装外箱の仕様を別紙製品ロットより変更いたしますのでご案内いたします。引き続きご愛用の程よろしくお願ひ申し上げます。

謹白

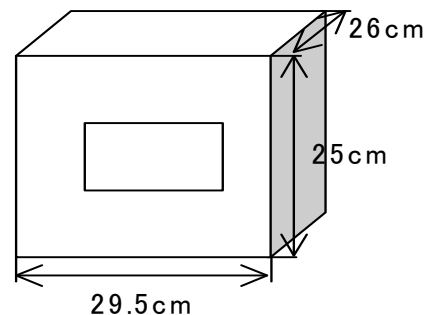
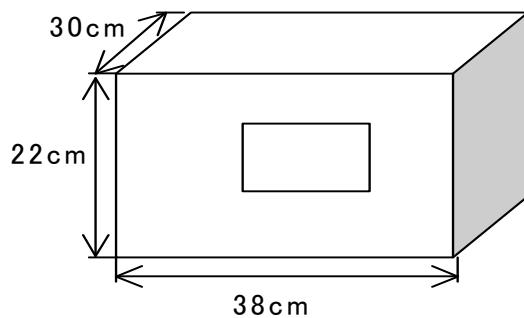
記

[仕様変更内容]

- コンパクトドライ「ニスイ」シリーズ製品 240 枚包装外箱の箱サイズを縮小いたしました。製品と箱の間の不要な空間を極力省き、箱内の仕切を無くすことにより箱サイズの縮小が可能となりました。

(旧)

(新)



[仕様変更製品ロットおよび出荷時期]

別紙

以上

製造発売元

日水製薬株式会社

〒110-8736 東京都台東区上野 3-23-9  
営業企画推進部 TEL03-5846-5707

## 別紙

製品コード	製品名	包装	変更製品ロット	出荷時期
06728	コンパクトドライ X-BC	240 枚	010*** ※	平成 24 年 2 月より順次 出荷
06730	コンパクトドライ X-SA	240 枚	050112	
06733	コンパクトドライ SL	240 枚	054112	
06741	コンパクトドライ TC	240 枚	471201	
06743	コンパクトドライ EC	240 枚	185112	
06745	コンパクトドライ CF	240 枚	119112	
06747	コンパクトドライ YM	240 枚	140201	
06749	コンパクトドライ VP	240 枚	039201	

※未定。