



緩衝ペプトン水(BPW)

簡易ふき取りキット「ニッスイ」
(BPW)ガンマ線滅菌

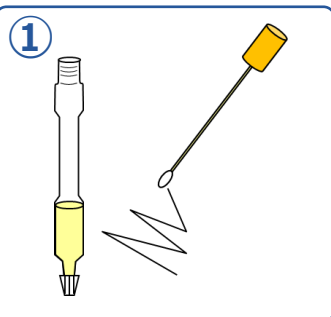


リン酸緩衝生理食塩水
(ガンマ線中和剤入り)

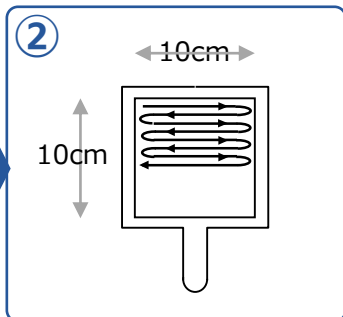
簡易ふき取りキット「ニッスイ」
(PBS)CCガンマ線滅菌

コンパクトドライとの併用で、ふき取り検査を簡単に！

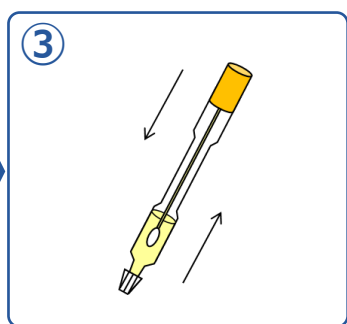
操作法



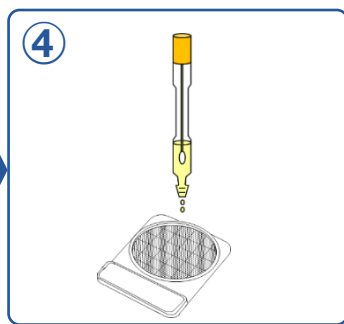
① 綿棒キャップと取り出して
対象物をふき取ります



② ふき取り枠を使うと便利です



③ 十分に転倒混和します
例)20回激しく振る



④ トップキャップを開けて
コンパクトドライに接種



Swab Test ST-25 PBS

※10mL分注なので、複数項目のコンパクトドライに接種するとき便利です



品名	製品コード	包装	希望納入価格	貯法
簡易ふき取りキット「ニッスイ」(BPW) ガンマ線滅菌	06537	1mL×200本	19,000円	室温(1-30℃) 製造日より24ヶ月
簡易ふき取りキット「ニッスイ」(PBS) CC ガンマ線滅菌	06538	1mL×200本	19,000円	室温(1-30℃) 製造日より12ヶ月
Swab Test ST-25 PBS	06698	(10mL×10)×40	37,670円	室温(2-25℃) 製造後24か月間
ふき取り枠100「ニッスイ」	06598	250枚	6,750円	-

製造発売元



日水製薬株式会社

〒110-8736 東京都台東区上野3-24-6
上野フロンティアタワー20F

お問い合わせ先：カスタマーサポートTEL. 03-5846-5707

COSMO
コスモ会

<https://cosmokai.com/>

詳しい製品情報は...

微生物検査の情報Webサイトです
みなさまの会員登録をお待ちしております

OK01